



Hänvisningsarmatur till RUBIC – UNA systemet

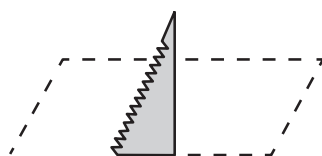
Diodarmatur som passar i de flesta miljöer och är lätt att montera. Tillverkad av självsläckande polykarbonatplast. Stommen är i vitt utförande (går att beställa i andra färger mot tillägg) med pictogram inkluderat. Armaturen är försedd med microprocessorladdare vilket ger lägre energiförbrukning samt kortare återuppladdningstid. Elektronisk bottenurladdningsskydd optimerar batteriets livslängd. Dioderna har ett ljusflöde av 75% efter 50.000 timmar. Arrow N & P är för anslutning till RUBIC – UNA central via kommunikationskabel, Typ cut6 STP 4x2x0,6.

Godkända enligt SS EN 60598-2-22 och SS EN 1838

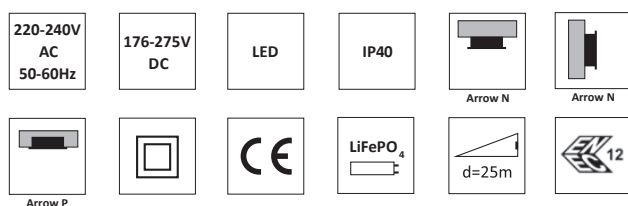
- Montage: **Vägg och tak samt infälld**
- Anslutning: **230V, 50Hz**
- Uppladdningstid: **12 h**
- Batteri: **Litium-Jon LiFePO4**
- Isolationsklass: **2**
- Skyddsklass: **IP40**
- Armaturstatus: **Visas via en diod enligt tabell**

Vi förbehåller oss rätten till konstruktionsändringar.

Urtagningshål (tak) mm
Arrow P:



300 x 45



Arrow P

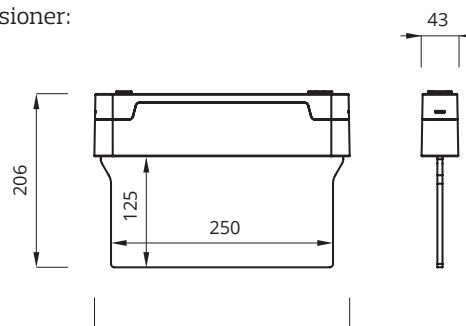


KM 618355
BS-EN60592-2-22

Arrow N



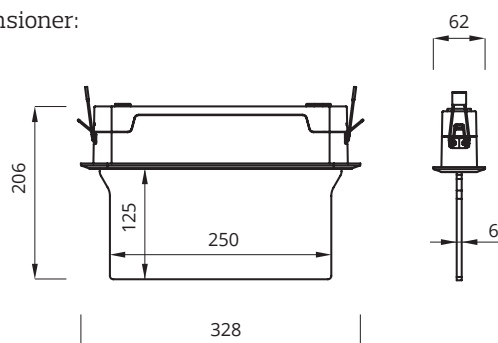
Dimensioner:



Arrow P



Dimensioner:



Självtestsystem AT

Armaturens elektronik, laddning samt ljuskälla testas automatiskt var 30:e dag. Testet pågår i 5 minuter. En gång per år testas batteriets urladdningsspänning, bottenurladdningsskydd och drifttiden – 1 timme. Om nätet går ner under testperioden går armaturerna i nödljusläge. När nätet kommit åter fortsätter nödljusläget tills ett komplett funktions-test är utfört på armaturen.

Led indikering färg / pulsering	Status ljuskälla	Beskrivning
LED indikering släckt	Lyser	Nödbelysning läge
LED indikering släckt	Lyser inte	Armaturen inte spänningssatt
1,3 s	0,2 s 0,3 s 0,2 s	SE=släckt/SA=lyser
	SE=släckt/SA=lyser	Kommunikationsfel (gäller endast Rubik-Una)
	SE=släckt/SA=lyser	Fel på batteriet
0,5 s	1,5 s	SE=släckt/SA=lyser
	SE=släckt/SA=lyser	Fel på ljuskällan eller elektronik
Armatyr i felläge eller släckt LED indikator	Lyser	Test pågår eller ljuskällan fungerar i normalläge
Armatyr i felläge eller släckt LED indikator	SE=släckt/SA=lyser	Batteriet inte anslutet
1,5 s	0,1 s	SE=släckt/SA=lyser
	SE=släckt/SA=lyser	Batteriet laddas
	SE=släckt/SA=lyser	Allt OK (batteriet fullt laddat)

Tillbehör

E-nummer	Best.nr	Arikel benämning	Dimension (BxHxD)
xxx	109904	Wirependel kit 1,2 meter	-
xxx	109923	Adapter för 3-fas skena	300x40x90

Beställningsnummer

E-nummer	Best.nr	Artikel - benämning	Backup-tid	Skydds-klass	LED Ljuskälla	Batterityp	Självttest	Dimension (BxHxD)	Skylt	Läs-avstånd	Färg	Vikt ≥
7344072	574300	ARROW 20 N	1h	IP40	1W	LiFePO4	enligt central	299X206X43	Piktogram set	20 m	Vit	1,2 kg
7344073	574301	ARROW 20 P	1h	IP40	1W	LiFePO4	enligt central	328X206X62	Piktogram set	20 m	Vit	1,2 kg
7344074	574302	ARROW 25 N	1h	IP40	1W	LiFePO4	enligt central	299X206X43	Piktogram set	25 m	Vit	1,2 kg
7344075	574303	ARROW 25 P	1h	IP40	1W	LiFePO4	enligt central	328X206X62	Piktogram set	25 m	Vit	1,2 kg
7344076	574304	ARROW 30 N	1h	IP40	1W	LiFePO4	enligt central	299X206X43	Piktogram set	30 m	Vit	1,2 kg
7344077	574305	ARROW 30 P	1h	IP40	1W	LiFePO4	enligt central	328X206X62	Piktogram set	30 m	Vit	1,2 kg

